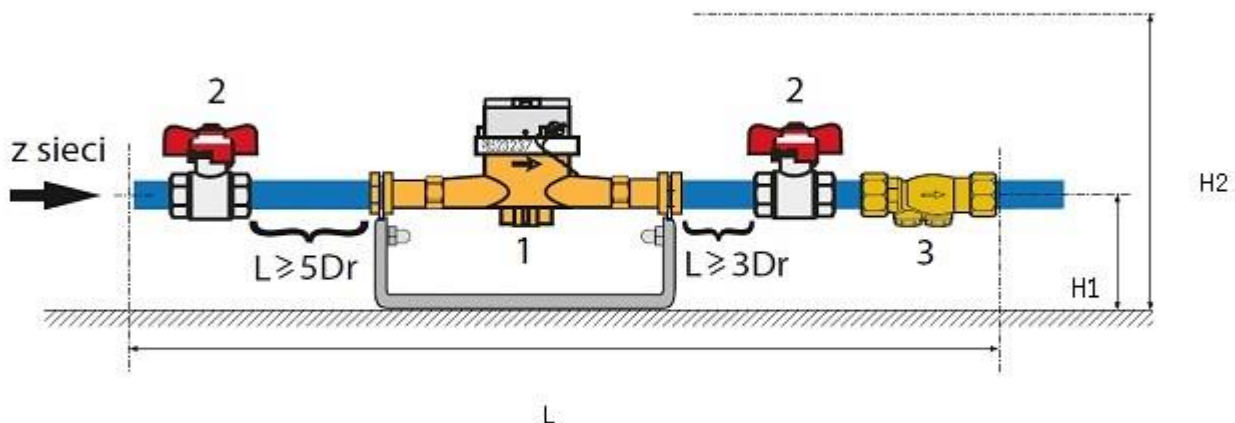


GNIAZDO WODOMIERZOWE



Konstrukcja i montaż:

1. Wodomierz wraz z konsolą wodomierzową.
2. Zawory odcinające przelotowe.
3. Zawór zwrotny antyskażeniowy.

$L_{\min} = 50 \text{ cm}$

$H2_{\min} = 40 \text{ cm}$

$H1_{\min} = 8 \text{ cm}$

Gniazdo wodomierzowe należy instalować możliwie najbliżej wejścia przyłącza wodociągowego do budynku / studni wodomierzowej.

PRZYKŁAD KONSOLI WODOMIERZOWEJ

